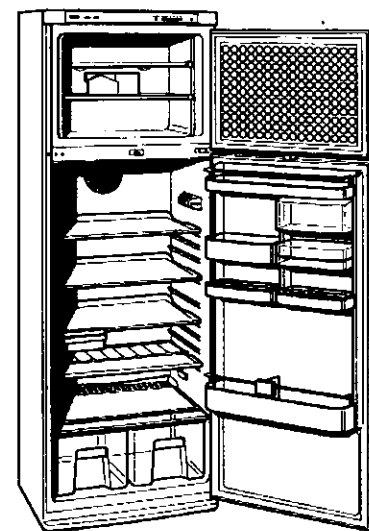


# BOSCH

Напечатано в России / октябрь 2003 / 2000 / GA1388



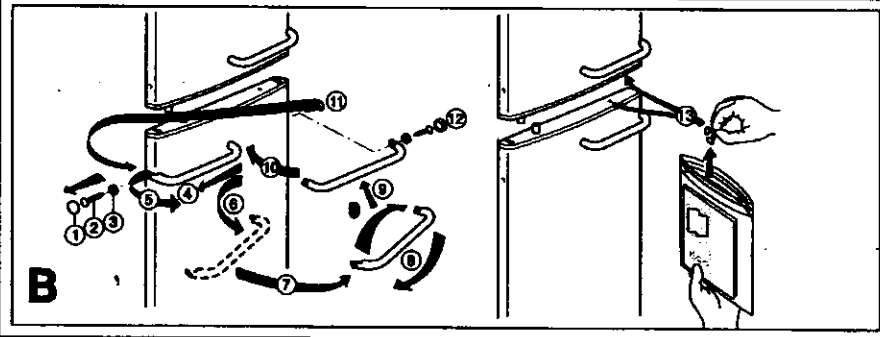
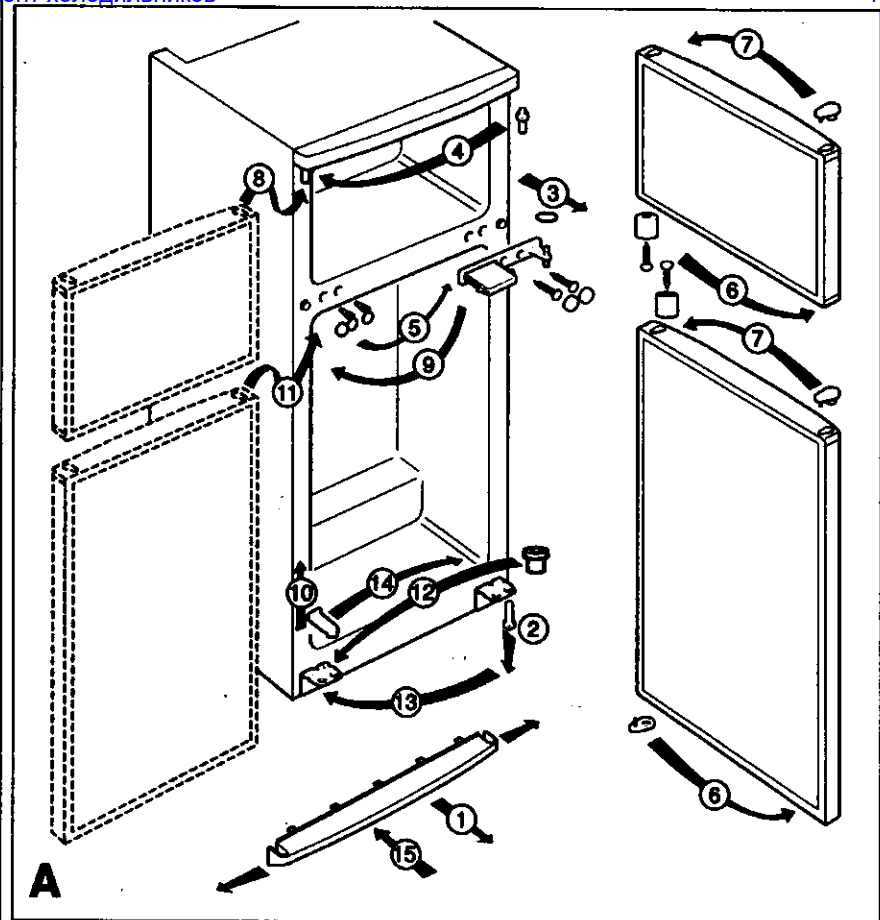
903083

KSV 33

# BOSCH

<http://rembittch.ru/>

## Указания по безопасной эксплуатации



Перед включением Вашего холодильника внимательно прочитайте инструкции по эксплуатации и монтажу. Они содержат важную информацию по монтажу, эксплуатации и техническому обслуживанию холодильника.

Пожалуйста, сохраняйте эти инструкции по эксплуатации и монтажу, так как они могут потребоваться следующему владельцу холодильника.

Изготовитель не несет ответственности за любой ущерб, если не будут соблюдены указания и предостережения, приведенные в инструкции по эксплуатации.

**⚠** Данный холодильник содержит небольшое количество хладагента – изобутана (R 600a). Это природный газ, который имеет очень хорошие свойства с точки зрения охраны окружающей среды, однако при этом представляет собой горючий газ. При транспортировке и установке холодильника следует позаботиться о том, чтобы не были повреждены трубки контура охлаждения. В случае появления утечки не допускайте открытого пламени или искрения вблизи холодильника и хорошо проветрите помещение, в котором располагается холодильник.

- Никогда не используйте устройства для чистки струей пара при размораживании и чистке холодильника. Пар может при соприкосновении с элементами холодильника, находящимися под током, привести к короткому замыканию или к поражению электрическим током.
- Не используйте электрические приборы внутри холодильника.
- Не включайте поврежденный холодильник, в сомнительных случаях проконсультируйтесь у поставщика.
- Устанавливайте и подключайте холодильник в соответствии с инструкциями по установке. Электрическое подключение следует производить согласно техническим характеристикам, указанным на прикрепленной к холодильнику табличке с техническими характеристиками.
- Безопасная эксплуатация холодильника может быть гарантирована только тогда, когда система заземления в Вашей квартире установлена в соответствии с нормативами.

- В случае неисправности, при уходе за холодильником или при чистке холодильника необходимо отключать от сети. Для этого следует отсоединить вилку от розетки или отключить предохранитель. При этом тяните только за вилку, а не за провод.
- Ремонтные работы имеют право производить только квалифицированные специалисты из Сервисной службы. Из-за неправильно проведенных ремонтных работ может возникнуть серьезная опасность для пользователя.
- Крепкие алкогольные напитки должны храниться только в вертикальном положении в плотно закрытых сосудах. НИКОГДА не храните изделия, которые содержат горючие газы-вытеснители (например, дозаторы, аэрозоли и т.д.), или взрывчатые вещества в холодильнике – опасность взрыва!
- Нельзя повреждать детали контура циркуляции хладагента, что может быть вызвано, например, проколом острыми предметами трубок испарителя, сгибанием трубок, царапинами на покрытии и т.д. Выброс хладагента при повреждении контура циркуляции может повредить глаза.
- Нельзя закрывать или загромождать чем-либо вентиляционные отверстия.
- Не используйте цокольную часть, выдвижные ящики и т.д. в качестве подножки или опоры.
- Не позволяйте детям играть с холодильником. Ни в коем случае не разрешайте детям садиться на выдвижные ящики или висеть на двери.
- Если у Вас холодильник с замком, храните ключ в недоступном для ребенка месте.
- Жидкости в бутылках и алюминиевых банках (в особенности напитки с высоким содержанием углекислоты) нельзя хранить в морозильной камере, потому что они могут лопнуть.
- Мороженое и кубики льда из морозильной камеры нельзя сразу брать в рот. Опасность обморожения из-за очень низких температур.
- НИКОГДА не касайтесь замороженных продуктов мокрыми руками. Ваши руки могут примерзнуть к продуктам!

## Определения

Данный холодильник предназначен для охлаждения и замораживания продуктов питания и приготовления кубиков льда.

Данный холодильник предназначен для использования в домашнем хозяйстве.

В случае применения в промышленных целях следует соблюдать установленные правила.

Холодильник соответствует стандарту предотвращения несчастных случаев из-за холодильного оборудования (VBG 20).

Система циркуляции хладагента прошла проверку на отсутствие утечки.

Изделие соответствует правилам техники безопасности для бытового электрического оборудования.

Холодильник сконструирован как напольный прибор. Использование в качестве встроенного устройства запрещается.

## Знакомство с холодильником

Перед чтением настоящей инструкции, пожалуйста, откройте страницы с иллюстрациями, которые располагаются в конце инструкции по эксплуатации холодильника.

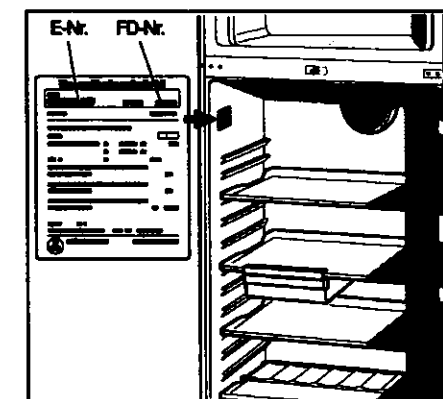
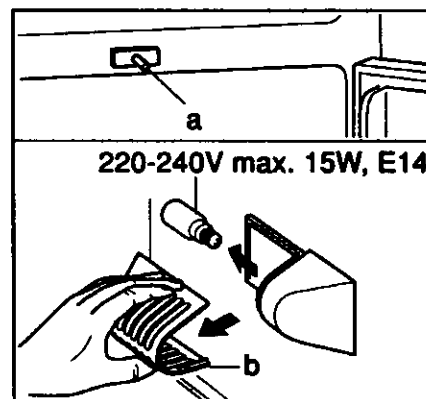
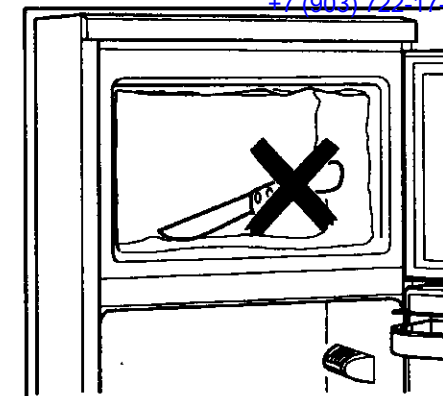
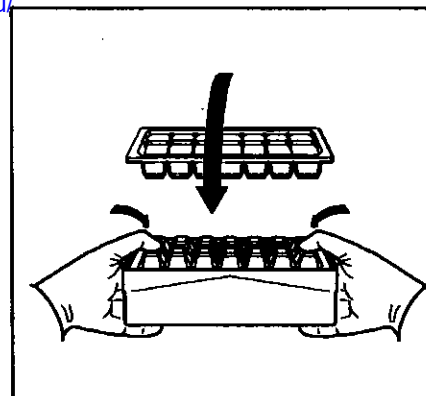
Настоящая инструкция рассчитана на использование при эксплуатации различных моделей холодильника, поэтому на рисунках возможны некоторые отличия.

### Общий вид

Рис. 1

- 1-3 Панель управления
  - 4 Ванночка для кубиков льда
  - 5 Внутреннее освещение
  - 6 Полки
  - 7 Контейнер для йогурта
  - 8 Полка с держателями для бутылок
  - 9 Канал для слива талой воды
  - 10 Регулятор влажности контейнера для овощей и фруктов
  - 11 Крышка (контейнер для овощей и фруктов)
  - 12 Контейнер для овощей и фруктов
  - 13 Полка для яиц
  - 14 Отделение для масла и сыра
  - \* 15 Отсек для хранения небольших бутылок и тубиков
  - \* 16 Отсек для хранения небольших бутылок и банок (контейнер\* для яиц)
  - 17 Контейнер для яиц
  - 18 Отсек для хранения больших бутылок, пакетов с молоком и т.д.
  - 19 Дверное уплотнение
- A Морозильная камера  
B Холодильная камера

\* Не во всех моделях



**Знакомство с холодильником****Панель управления**

Рис. 2

**1** Кнопка включения/выключения холодильной и морозильной камер  
На готовность холодильника к работе указывает мигающая лампочка температуры (2a или 2b).

**2** Кнопка настройки температуры в холодильной камере

Температуру холодильной камеры можно настраивать в диапазоне от +8° до +2°С.

Кнопку нажимайте до тех пор, пока не загорится нужная лампочка температуры (2a) или (2b) «super».

Температура морозильной камеры холодильника отдельно не регулируется. Более низкая температура холодильной камеры обуславливает и более низкую температуру морозильной камеры.

**2a** Лампочка температуры

Цифры около лампочки температуры указывают на температуру холодильной камеры в °С.

Светящаяся лампочка указывает на настроенную температуру.

Лампочка мигает, если заданная температура еще не достигнута.

**2b** Лампочка «super»  
(быстрое охлаждение)

Горящая лампочка указывает на включение режима быстрого охлаждения.

Затем происходит автоматическое переключение на температуру, заданную перед началом режима быстрого охлаждения.

Режим быстрого охлаждения включается, например:

- перед закладкой большого количества свежих продуктов питания;
- для быстрого охлаждения напитков.

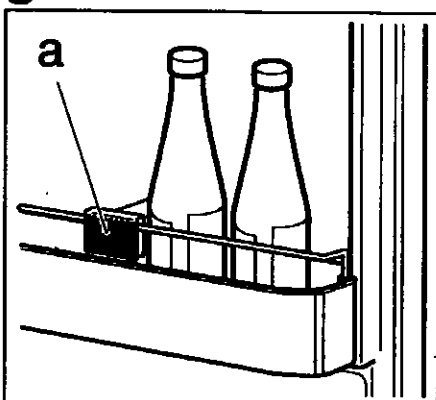
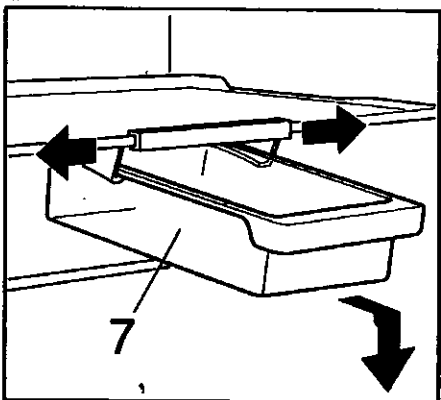
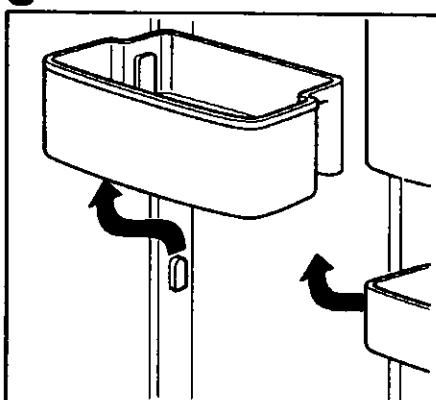
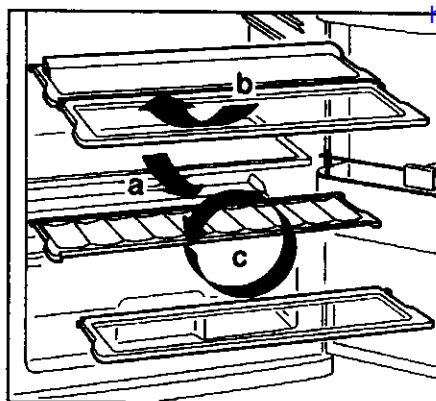
**3** Кнопка включения/выключения «super»  
(быстрое замораживание)

На включение режима указывает светящаяся кнопка. Быстрое замораживание используется для замораживания большого количества свежих продуктов питания и может включаться максимум за 24 часа перед закладкой продуктов, в зависимости от их количества.

В общем случае достаточно 2-3 часов, но для достижения максимальной производительности замораживания требуется 24 часа. В режиме быстрого замораживания морозильная камера охлаждается настолько, насколько возможно, при этом достигается очень низкая температура.

Режим быстрого замораживания автоматически отключается приблизительно через 50 часов после включения.

Указание: в режиме быстрого замораживания холодильная камера также охлаждается сильнее.



\*Не во всех моделях.

### Температура окружающей среды

В зависимости от «климатической категории» (см. таблицу с техническими характеристиками) холодильник можно эксплуатировать в нижеприведенных интервалах температуры окружающей среды. (Табличка с техническими характеристиками располагается внутри холодильника сверху слева. Рис. 16.)

Климатическая категория	Интервал температур окружающей среды
SN/ST	от +10°C до +38°C

Если температура падает ниже нижней допустимой температуры окружающей среды, сокращается время включения холодильного агрегата. В результате этого температура в морозильной камере не опускается до достаточно низкой температуры. В крайнем случае, замороженные продукты из-за этого могут оттаять.

### Место для установки

Для размещения холодильника следует выбрать сухое место с хорошей вентиляцией. На холодильник не должны падать прямые лучи солнечного света, его нельзя также располагать вблизи источника тепла, например, вблизи кухонной плиты, отопительной батареи и т.д. Если неизбежно приходится устанавливать холодильник вблизи источника тепла, между холодильником и этим источником тепла следует устанавливать теплоизоляционную панель, либо холодильник следует устанавливать на указанном ниже расстоянии от источника тепла:

в случае электрических плит – 3 см;  
в случае кухонных плит, работающих на жидком или твердом топливе – 30 см.

Если холодильник устанавливается рядом с другим холодильником или морозильником, между ними для предотвращения конденсации влаги следует обеспечить минимальное расстояние 2 см.

### Установка холодильника

Холодильник должен стоять ровно и устойчиво. В случае неровного пола для выравнивания положения холодильника следует использовать две передние ножки с регулировкой по высоте.

### Вентиляция

Холодильник должен быть установлен таким образом, чтобы теплый воздух мог легко удаляться с задней стороны. Если это условие не будет выполнено, холодильный агрегат будет работать с более высокой производительностью, в результате чего возрастает потребление электроэнергии. Поэтому ни при каких обстоятельствах не закрывайте вентиляционные отверстия (рис. 3).

### После доставки

Холодильник можно включать сразу же.

### Перенавешивание дверей

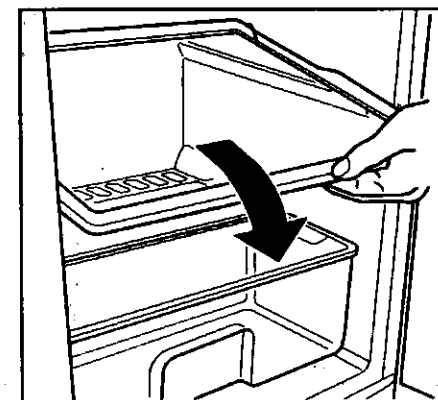
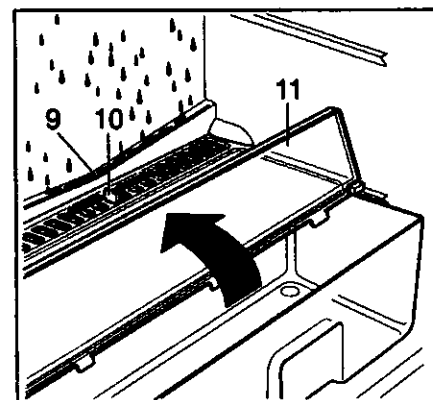
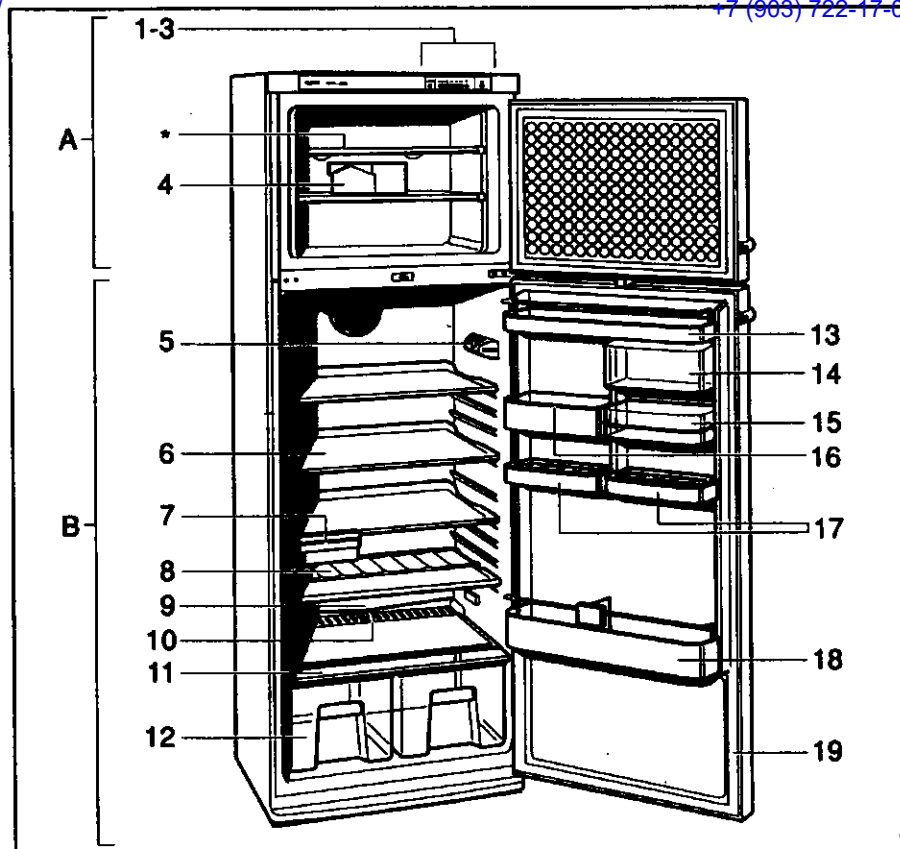
Для перенавешивания дверей следует выполнить действия в соответствии с нумерацией (см. рис. 17).

### Электрическое подключение

Холодильник подключается к сети напряжения переменного тока 220-240 В/ 50 Гц, причем заземленная розетка для подключения холодильника должна быть установлена с соблюдением соответствующих правил. Розетка должна быть защищена предохранителем, рассчитанным на ток не менее чем 10 А. Если холодильник должен эксплуатироваться в не европейской стране, убедитесь, что напряжение питания и вид тока на табличке с техническими характеристиками совпадают с параметрами в Вашей сети электропитания. Табличка с техническими характеристиками располагается в холодильной камере сверху слева (рис. 16).

Шнур для подключения к сети разрешается заменять только электромонтеру.

Внимание! Ни в коем случае не подключайте холодильник к электронным «экономичным розеткам» (например, Sava Plug, EcoBoy) и инверторам, преобразующим постоянный ток в переменный ток 230 В (например, солнечные батареи, корабельная бортовая сеть).



**Включение/выключение холодильника****Включение холодильника**

Нажмите клавишу (рис. 2/1). Мигает лампочка температуры +4°C.

Холодильник начинает понижать температуру. Когда открывается дверь, включается внутреннее освещение.

**Выключение холодильника**

Нажмите клавишу (рис. 2/1). Лампочка температуры (рис. 2/а) перестает светиться. Холодильник и внутреннее освещение выключаются.

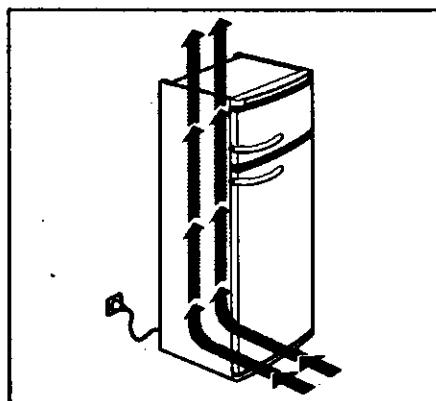
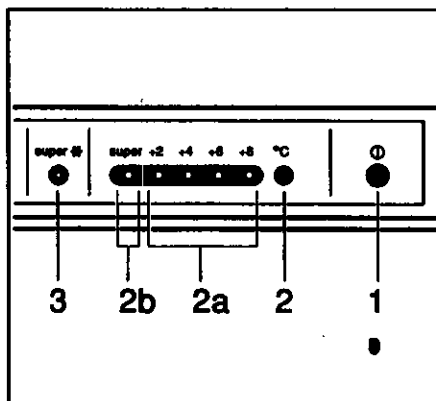
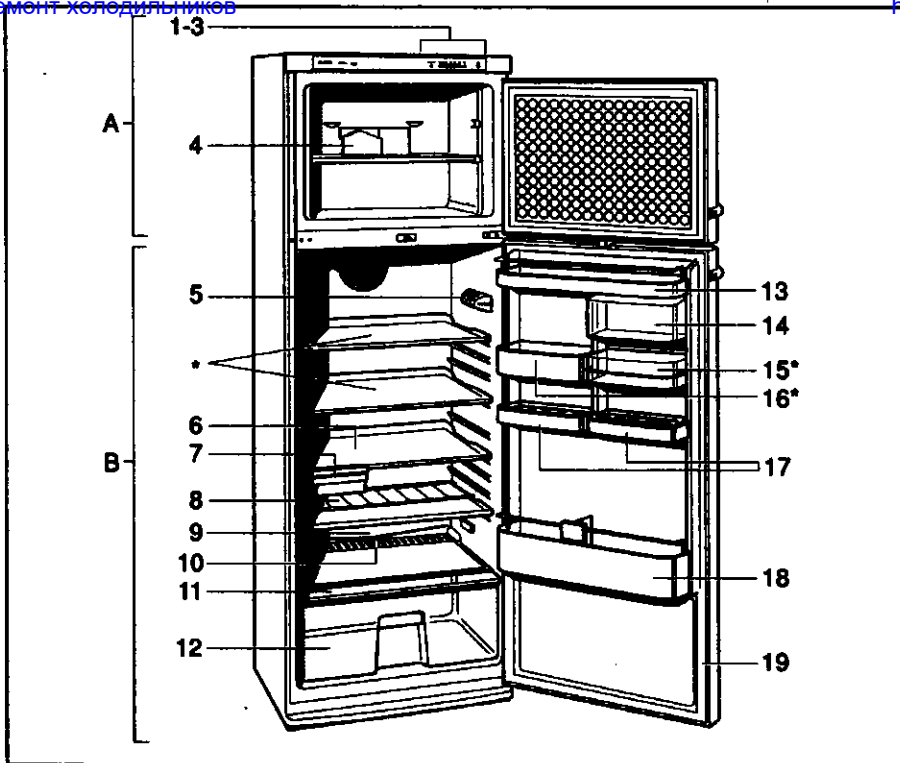
**Установка температуры**

На заводе-изготовителе холодильник настроен на температуру +4°C.

(Для настройки температуры см. «Панель управления, клавиша настройки температуры», рис. 2/2).

**Примечания**

- На температуру в холодильной камере оказывает влияние температура окружающей среды, количество и температура укладываемых в холодильник свежих продуктов и частота открывания двери. При необходимости измените установку температуры.
- Во время работы холодильного агрегата на задней панели холодильной камеры появляются конденсат или иней; это нормальное явление. Не требуется вытирать конденсат или иней. Задняя панель размораживается автоматически. Конденсат стекает по дренажному каналу (рис. 5/9) в холодильную камеру, где он испаряется.
- Чтобы предотвращать конденсацию влаги в зоне дверного уплотнения холодильной камеры, боковые стороны корпуса холодильника слегка подогреваются.



\*Не во всех моделях.

**Указания по размещению  
продуктов в холодильнике**

- Дайте время остыть горячим продуктам и напиткам перед тем, как их размещать в холодильнике.
- По возможности заворачивайте или закрывайте продукты питания при хранении. В этом случае будут полностью сохраняться аромат, цвет, влажность и свежесть этих продуктов. Таким образом можно также избежать передачи запаха от одного продукта питания другому. Только овощи, фрукты и салат следует хранить открытыми в контейнерах для овощей.
- Не допускайте попадания масла или жиров на пластмассовые детали холодильника или на уплотнение двери (это может привести к их повреждению).
- Не храните в холодильнике какие-либо взрывоопасные материалы. Бутылки с напитками с высоким содержанием спирта следует герметично закрывать и хранить в вертикальном положении – опасность взрыва!
- Самые холодные зоны в холодильной камере располагаются у задней стенки и прямо над нижней полкой. Храните в этих местах скоропортящиеся продукты.
- Стеклянные бутылки с жидкостями, которые могут замерзнуть, нельзя хранить в морозильной камере. Бутылки могут лопнуть при замерзании жидкости.

**Пример размещения  
продуктов в холодильнике****Рис. 1**

В морозильной камере (А) замораживайте и храните продукты, также приготавливайте кубики льда.

Мясо, колбасу, коробки с йогуртом храните в выдвижном ящике (7).

Торты и пирожные, готовые блюда, молочные продукты храните на полках (8) сверху вниз.

Бутылки могут храниться на полке (8).

Овощи, фрукты и салат храните на поддоне (12).

Масло и сыр храните в отсеке для масла и сыра (14).

Тюбики и небольшие банки могут храниться в контейнерах\* (15).

Небольшие бутылки (яйца) могут храниться в малом отсеке\* для хранения (16).

Яйца могут храниться в контейнерах (16\*-17).

Большие бутылки могут храниться в отсеке для хранения (18).

\* Не во всех моделях

**Внутреннее оснащение**

Откидная крышка на контейнерах для овощей (рис. 5/11) обеспечивает доступ в контейнеры для овощей без их извлечения из холодильника.

Регулятор температуры и влажности в контейнере для овощей (рис. 5/10). В случае длительного хранения овощей, салата, фруктов сдвиньте регулятор до упора влево – вентиляционное отверстие открыто – температура понижается.

В случае кратковременного хранения сдвиньте регулятор вправо. Вентиляционное отверстие закрыто – высокая влажность – температура поднимается.

Полки можно переставить, если открыть дверь на 90°. Вытяните полку вперед, опустите, снимите ее и установите в требуемое положение (рис. 6).

**Полка с держателями для бутылок  
(рис. 7/8)**

Бутылки можно хранить в выемках держателя для бутылок, укладывая друг на друга (рис. 7).

Нижняя сторона держателя для бутылок ровная. Если требуется пространство для других продуктов, этот держатель для бутылок можно перевернуть (рис. 8/a-b-c). Чтобы хранить высокие предметы в вертикальном положении, переднюю поперечную держателя для бутылок можно установить в нижние пазы и задвинуть назад (рис. 9).

Все отсеки для хранения и контейнеры в двери можно снять для чистки.

Чтобы снять контейнеры и отсеки для хранения, поднимите их и извлеките (рис. 10).

**Выдвижной контейнер для йогурта  
(рис. 11/7)**

Этот выдвижной контейнер можно снять для укладки и извлечения продуктов. Поднимите контейнер и извлеките его. Держатель контейнера можно регулировать.

**Фиксатор бутылок (рис. 12/a)**

Фиксатор бутылок предотвращает их падение, когда дверь открывается и закрывается.

**Неисправности**

Перед вызовом специалиста из фирмы по техническому обслуживанию, пожалуйста, попытайтесь самостоятельно устранить неисправность, руководствуясь нижеприведенными указаниями. Даже во время гарантийного периода Вы должны оплачивать расходы по вызову специалиста для целей консультации.

**Что делать, если...**

... не работает внутреннее освещение, однако холодильная камера работает.

Проверьте, двигается ли выключатель освещения (рис. 15/a). Если он двигается, перегрелась лампа накаливания.

**Замена лампы накаливания**

Отключите холодильник от сетевой розетки или выключите предохранитель домашней проводки.

Вытяните вперед решетку, которая закрывает лампу (рис. 15/b).

Замените лампу накаливания: 220-240 В, макс. 15 Вт, E14.

Если заедает выключатель освещения, вызовите специалиста по техническому обслуживанию.

**... примерзли замороженные продукты?**

Освободите примерзшие продукты тупым инструментом, например, ложкой.

**... морозильная камера покрыта толстым слоем льда?**

Разморозьте и очистите морозильную камеру. При укладке на место замороженных продуктов обратите внимание на то, чтобы дверь морозильной камеры была плотно закрыта.

**... в холодильной камере мокрое дно?**

Забито отверстие для слива конденсата (рис. 5/9). Прочистите отверстие для слива конденсата хлопчатобумажным тампоном.

**... слишком низкая температура в холодильной камере?**

Установите более высокую температуру.

В морозильную камеру уложено слишком большое количество свежих продуктов. В результате этого холодильный агрегат работал слишком много времени, и температура в холодильной камере упала.

«Максимальная производительность замораживания» указана на табличке с техническими данными, рис. 16.

**... холодильный агрегат часто включается и работает длительное время?**

Слишком часто открывалась дверь или слишком большое количество свежих продуктов было помещено в холодильник.

Проверьте, не забиты ли вентиляционные отверстия в цоколе холодильника.

**... слишком тепло в морозильной камере, и замороженные продукты оттаивают?**

Температура окружающей среды, может быть, ниже чем +16°C. В результате этого холодильный агрегат включает реж.

**... холодильник не охлаждает совсем?**

Проверьте:

- Включен ли холодильник?
- Не выключен ли предохранитель в системе внутридомового электропитания?
- Правильно ли включена вилка в сетевую розетку?

**Послепродажное  
обслуживание**

Если Вы не смогли устранить неисправность, пользуясь указаниями в разделе «Устранение мелких неисправностей», пожалуйста, обращайтесь в Сервисную службу. Не пытайтесь самостоятельно ремонтировать холодильник, особенно электрические детали. Не открывайте дверь холодильника без необходимости. Это поможет предотвратить снижение температуры внутри холодильника.

Телефонный номер нашей Сервисной службы имеется в прилагаемом перечне мастерских по техническому обслуживанию или в телефонном справочнике.

**Табличка с техническими  
характеристиками****Рис. 16**

При вызове специалистов из фирмы по техническому обслуживанию холодильника, пожалуйста, укажите номер модели (E) и заводской номер (FD). Оба номера можно найти на табличке с техническими характеристиками, которая размещается слева сверху в холодильной камере.

## Шумы при работе холодильника

### Нормальные рабочие шумы

Чтобы поддерживать постоянной выбранную температуру, холодильник должен время от времени включать компрессор.

Появляющиеся в этом случае шумы представляют собой нормальное явление. Как только достигается нормальная рабочая температура, уровень шума автоматически снижается.

**Шумы типа гудения** создаются двигателем (компрессором). Когда двигатель включается, шумы на короткое время усиливаются.

**Журчание, бульканье или жужжание** создаются при протекании хладагента в трубах.

**Щелчки слышны**, когда термореле включает или выключает двигатель.

Во время работы холодильника с вентилятором слышны низкие шипящие шумы, создаваемые потоком воздуха в холодильнике.

Если рабочие шумы слишком сильные, то причины для этого могут быть очень простые, и обычно их можно без труда устранить.

**Холодильник стоит неровно.**

В этом случае холодильник следует установить горизонтально с помощью спиртового уровня. Используйте регулируемые по высоте ножки или установите подкладки под ножки.

**Холодильник во что-то «упирается».**

Отодвиньте, пожалуйста, холодильник дальше от кухонных шкафов или бытовых приборов.

**Выдвижные ящики, контейнеры или отсеки для хранения плохо установлены или примерзли.**

Пожалуйста, убедитесь, что они правильно установлены и при необходимости установите их правильно.

**Бутылки и/или предметы посуды касаются друг друга.**

Пожалуйста, установите бутылки и/или предметы посуды таким образом, чтобы они не соприкасались друг с другом.

## Советы по экономии электроэнергии

- Холодильник должен быть установлен в прохладном, хорошо проветриваемом помещении, чтобы на него не падали прямые лучи солнечного света, и чтобы он не находился вблизи источников нагрева (отопительные батареи и т.д.).
- Не загромождайте вентиляционные отверстия холодильника.
- Перед тем, как положить теплые продукты питания в холодильник, им следует дать остыть.
- Извлеченные из морозильной камеры замороженные продукты следует для размораживания положить в холодильную камеру. Таким образом можно использовать холодный воздух, создаваемый замороженными продуктами, для охлаждения продуктов в холодильной камере.
- Размораживайте морозильную камеру при образовании в ней льда. Толстый слой льда ухудшает охлаждение замороженных продуктов и увеличивает потребление электроэнергии.
- При размещении и извлечении продуктов открывайте и закрывайте двери как можно быстрее. Чем быстрее будет закрыта дверь морозильной камеры, тем меньше в ней образуется льда.

## Замораживание и хранение продуктов, приготовление кубиков льда

### Морозильная камера

Морозильная камера предназначена для хранения замороженных продуктов, замораживания продуктов и приготовления кубиков льда.

Если температура окружающей среды снижается ниже +16°C, сокращается время работы холодильного агрегата. В результате этого температура в морозильной камере не снижается до достаточно низкого уровня.

### Покупка глубоко замороженных продуктов

- Упаковка не должна быть повреждена.
- Срок хранения не должен быть просроченным.
- Индикатор температуры в морозильнике магазина должен показывать не выше -18°C.
- Глубоко замороженные продукты покупайте в самую последнюю очередь, хорошо упаковывайте их в газетную бумагу или в контейнер для охлажденных продуктов, быстро доставляйте их домой и кладите сразу же в морозильную камеру.

### Самостоятельное замораживание продуктов

Если Вы хотите заморозить продукты, используйте только свежие, неповрежденные продукты.

**Следующие продукты пригодны для замораживания:**

Мясо и колбасные изделия, птица и дичь, рыба, овощи, зелень, фрукты, торты и пирожные, пицца, готовые блюда, остатки еды, яичный желток и яичный белок.

**Следующие продукты непригодны для замораживания:**

Яйца в скорлупе, сметана и майонез, зеленые салаты, редька и репчатый лук.

**Бланширование овощей и фруктов**

Чтобы сохранить цвет, вкус, аромат и витамин С, овощи и фрукты следует бланшировать перед замораживанием. (Бланширование представляет собой погружение на короткое время овощей и фруктов в кипящую воду – литература по замораживанию и бланшированию имеется в книжных магазинах).

### Упаковка продуктов

Упаковывайте продукты порциями, которые подходят для Вашего домашнего хозяйства.

Порции овощей и фруктов не должны превышать по весу 1 кг. Порции мяса не должны превышать по весу 2,5 кг. Порции меньшего размера быстрее замораживаются, и при их оттаивании и приготовлении лучше сохраняется качество продукта.

Продукты питания должны быть упакованы герметично, чтобы они не теряли вкуса и не высыхали.

**Для заворачивания/упаковки продуктов питания пригодны следующие материалы:**

Пластиковая пленка, полиэтиленовые пакеты, алюминиевая фольга и контейнеры для замороженных продуктов. Эти изделия можно приобрести в том магазине, где Вы приобрели холодильник.

**Для заворачивания/упаковки продуктов питания непригодны следующие материалы:**

Упаковочная бумага, пергаментная бумага, целлофан, пакеты для сбора мусора и использованные полиэтиленовые пакеты.

При упаковке продуктов питания нажмите на пакет, чтобы удалить из него воздух, и герметично закройте пакет.

**Для герметичного закрывания продуктов питания пригодны следующие изделия:**

Резинки, зажимы из пластмассы, нитки, морозоустойчивые липкие ленты и т.д. Пакеты из полиэтилена могут быть заварены с помощью прибора для сварки таких пакетов.

**Перед размещением продуктов в морозильной камере обозначьте пакеты и напишите дату их помещения в морозильную камеру.**



## Максимальная мощность при охлаждении

Чтобы сохранить витамины, питательную ценность, внешний вид и вкус, замораживайте продукты питания как можно быстрее. Не превышайте максимальную производительность Вашего холодильника.

Производительность замораживания составляет в зависимости от типа холодильника от 4 до 8 кг.

Точное значение производительности замораживания Вашего холодильника указана на табличке с техническими данными, рис. 16).

Разложите продукты для замораживания по полке морозильной камеры. Пожалуйста, убедитесь, что уже замороженные продукты не соприкасаются со свежими продуктами, которые еще только должны быть заморожены.

## Быстрое замораживание

На его работу указывает светящаяся клавиша. Режим быстрого замораживания служит для замораживания большого количества свежих продуктов и в зависимости от этого количества его следует включать заранее, максимум за 24 часа перед закладкой продуктов. Обычно бывает достаточно 2-3 часов, если же используется максимальная производительность замораживания, то для этого требуются 24 часа. При быстром замораживании морозильная камера охлаждается настолько, насколько это возможно, поэтому достигается очень низкая температура.

Режим быстрого замораживания автоматически отключается через 50 часов после включения.

Малое количество продуктов (до 1 кг) может быть заморожено и без использования режима быстрого замораживания.

**Указание.** Во время действия режима быстрого замораживания сильнее охлаждается и холодильная камера.

## Приготовление кубиков льда

Рис. 13

Заполните ванночку для кубиков льда на три четверти водой и поместите в контейнер для приготовления кубиков льда. Поместите контейнер для приготовления кубиков льда с ванночкой на дно морозильной камеры. Чтобы облегчить извлечение кубиков льда из ванночки, слегка согните уголки ванночки. Переверните ванночку и опять согните уголки ванночки. Кубики льда можно хранить в готовом виде в контейнере. Ванночку можно также использовать для того, чтобы закрыть контейнер.

## Продолжительность хранения

Чтобы избежать ухудшения качества замороженных продуктов питания, важно не превышать допустимый срок хранения продуктов. Продолжительность хранения продукта зависит от типа замороженного продукта питания.

При температуре -18°C можно хранить рыбу, колбасу, готовые блюда и выпечку на протяжении до 4 месяцев, сыр, птицу и мясо до 6 месяцев, а овощи и фрукты до 8 месяцев.

## Размораживание замороженных продуктов питания

В зависимости от конкретного типа продукта питания и способа его приготовления можно выбрать один из следующих вариантов размораживания замороженных продуктов питания:

- при комнатной температуре;
- в холодильной камере;
- в электрической духовке;
- с использованием конвекции горячего воздуха и без нее;
- в микроволновой печи.

Подтаявшие глубоко замороженные мясо и рыба, если они находились в холодильной камере при температуре выше +3°C не более одного дня, могут быть снова заморожены.

В противном случае, если вкус, запах и внешний вид не изменились, сварить, запечь или переработать в готовое блюдо и снова заморозить.

В данном случае больше не действует максимальный срок хранения.

## Размораживание

### Холодильная камера

Холодильная камера размораживается автоматически. При этом вода стекает через канал для слива талой воды (рисунок 5/9) в холодильный агрегат, где происходит испарение. Чтобы конденсирующаяся вода могла стекать без помех, канал для слива талой воды и отверстие для слива должны всегда быть чистыми.

### Размораживание морозильной камеры

Морозильная камера не размораживается автоматически, так как замороженные продукты не должны оттаивать. Накопление толстого слоя инея или льда ухудшает охлаждение замораживаемых продуктов и увеличивает потребление электроэнергии.

Никогда не соскребайте иней или лед ножом, так как можно проколоть испаритель морозильной камеры (рис. 14).

Выброс хладагента может привести к травме глаз или воспалению.

Когда слой льда достигнет большой толщины, необходимо разморозить морозильную камеру.

Для этого сделайте следующее:

- Извлеките замороженные продукты, заверните их в газетную бумагу и уложите в холодное место.
- Отключите вилку от сетевой розетки.
- Оставьте дверь открытой, вытирайте талую воду тканью или губкой.
- Просушите морозильную камеру, подсоедините опять вилку к розетке и уложите обратно замороженные продукты.

### Советы по размораживанию

Для ускорения процесса размораживания лучше всего поместить кастрюлю с горячей водой на дно морозильной камеры.

Никогда не используйте для размораживания морозильной камеры электрические обогреватели, устройства для чистки паром, свечи или керосиновые лампы.

Будет осторожны при использовании размораживающих аэрозолей, так они могут образовывать взрывчатые газы или содержать растворители либо газ-вытеснитель, которые могут повредить пластмассовые детали или оказаться вредными для здоровья.

## Чистка

Перед началом чистки холодильника всегда отключайте его от сети или выключайте либо отсоединяйте предохранитель.

Никогда не используйте пар и устройство для чистки струей пара при чистке холодильника. Горячий пар может привести к повреждению поверхности и электрической системы холодильника.

Чистку холодильной камеры следует проводить один раз в месяц. Чистку морозильной камеры следует выполнять каждый раз после размораживания.

Вода, используемая для чистки, не должна попадать в блок управления или в систему освещения. Для чистки всего холодильника-морозильника, за исключением дверного уплотнения, рекомендуется использовать теплую воду с мягким моющим средством, имеющим слабое дезинфицирующее действие. Не используйте при чистке абразивные и кислотные чистящие средства и химические растворители.

Не следует также использовать и небезвредные чистящие средства, чтобы покрытие не потеряло блеска.

Дверное уплотнение следует только промыть одной чистой водой, после чего вытереть насухо.

Чтобы свободно могла стекать конденсационная вода, регулярно следует чистить канал для талой воды (рис. 5/9) и отверстие для слива. Обратите внимание на то, что вода, используемая для чистки холодильника, не должна попадать через отверстие для слива в испарительный поддон.